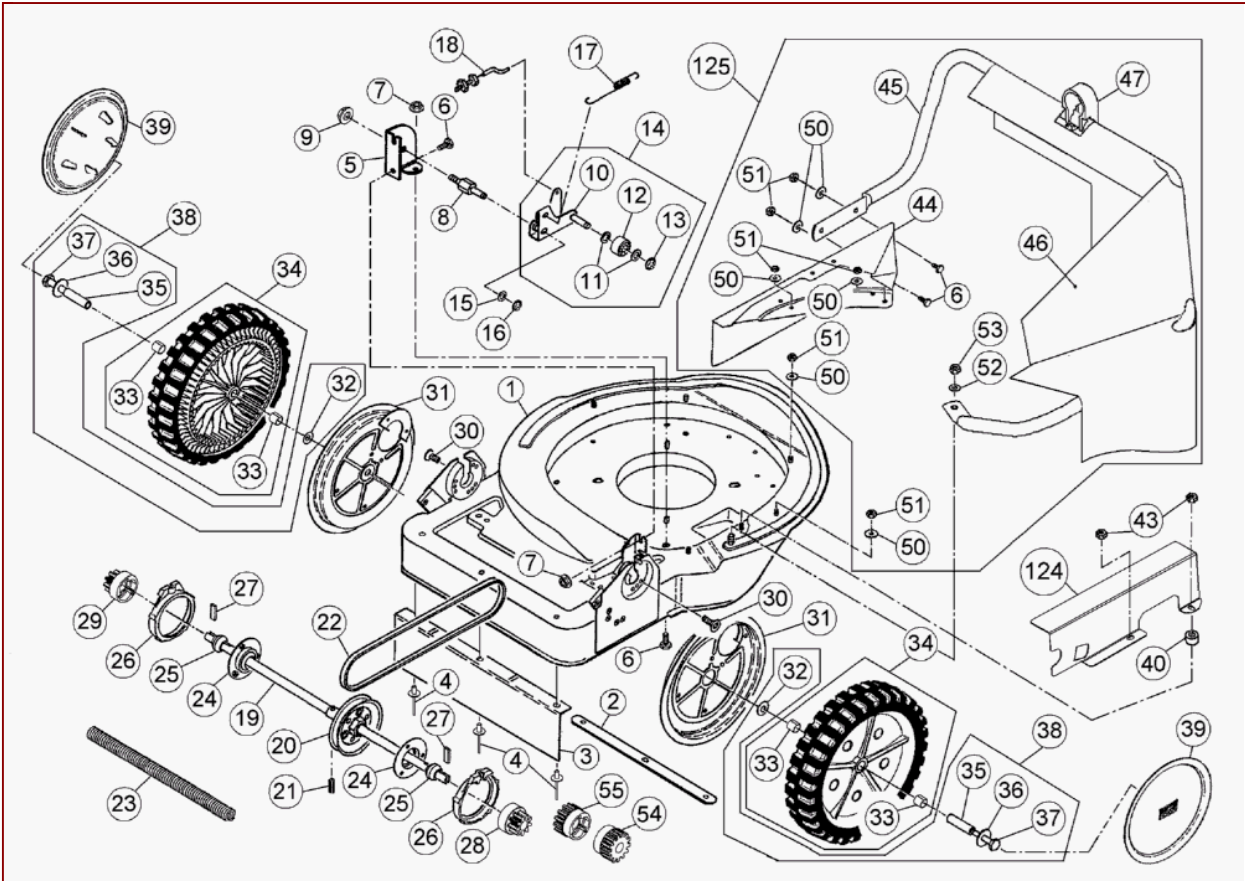


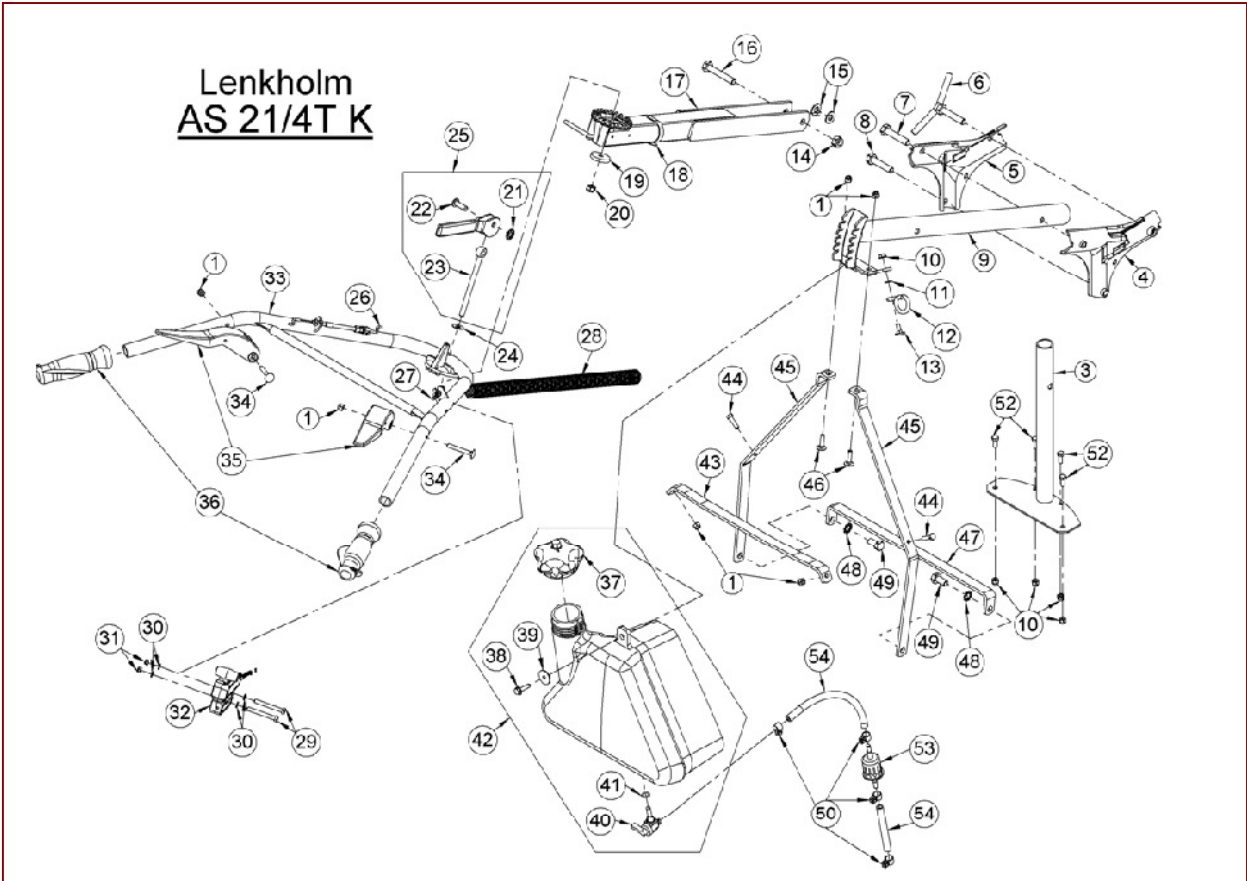
AS 21 4T Kawa und AS 21/4T K ab FNr. 021712030001 – ET-Dokumentation – Messerhaube + Schutz Tuch ab FNr. 021711040050



AS 21 4T Kawa und AS 21/4T K ab FNr. 021712030001 – ET-Dokumentation – Messerhaube +
Schutztuch ab FNr. 021711040050

Pos	Art-Nr.	E-Nr.	Menge	Beschreibung	Modell	Info
1	G06120030	E05818	1	Messerhaube		
2	G06126032	E06001	1	Versteifungsblech		
3	G06126033	E06002	1	Schürze		
4	G00012006	E05262	3	Blindniet (5 Stk.)		
5	G06125078	E06895	1	Spannrollenhalter		
6	G07838013	E02949	4	6kt- Schraube (10 Stk.)		
7	G00007041	E05975	2	Sperrzahnmutter (3 Stk.)		
8	G06125079	E06896	1	Lagerzapfen		
9	G00007042	E06037	1	Sperrzahnmutter (3 Stk.)		
10	G00330021	E04789	1	Spannhebel vollst.		
11	G07847011	E03134	2	Passscheibe (10 Stk.)		
12	G00330015	E03135	1	Spannrolle vollst.		
13	G07864002	E03136	1	Sicherungsscheibe (20 Stk.)		
14	G00330020	E06904	1	Riemenspanner vollst.		
15	G07847036	E05984	1	Passscheibe (10 Stk.)		
16	G07822004	E02970	1	8x0,8 DIN 471 Sicherungsring (10 Stk.)		
17	G00002016	E04798	1	Zugfeder		
18	G00020081	E06861	1	Kupplungszug		
19	G06125002	E03116	1	Antriebswelle		
20	G06325028	E05471	1	Riemenscheibe vollst.		
21	G07853017	E04299	1	Spannstift (10 Stk.)		
22	G07857023	E06890	1	Keilriemen		
23	G00026020	E06122	1	Wellschlauch		
24	G06125026	E04540	2	Klemmbrille		
25	G07855001	E03118	2	Kalottenlager		
26	G06334033	E05450	2	Abdeckring		
27	G06125006	E03122	2	Mitnehmer (4 Stk.)		
28	G06125009	E03126	1	Ritzel rechts 9 Zähne		
29	G06125010	E03125	1	Ritzel links 9 Zähne		
30	G00009031	E05451	6	Gew. furch. Senk- Schr. m. Torx (3 Stk.)		
31	G06321004	E05267	2	Deckblech vollst.		
32	G07856005	E03483	2	Tellerfeder (5 Stk.)		
33	G00028005	E04601	4	DU-Buchse		
34	G04521015	E05269	2	Rad kompl.		
35	G06121007	E04185	2	Lagerhülse		
36	G07880001	E01980	2	Scheibe (10 Stk.)		
37	G07837011	E04186	2	6kt- Schraube (3 Stk.)		
38	G06180004	E03129	2	Achsschraube kompl.m.Büchse		
39	G04521014	E05271	2	Radblende		
40	G00024007	E06034	1	Distanzhülse		
43	G07846008	E03829	2	6kt- Mutter selbstsichernd (10 Stk.)		
44	G06126044	E04699	1	Zusatzblech		
45	G06126058	E11788	1	Schutzbügel		
46	G06126059	E11808	1	Bespannung		
47	G06326024	E05435	1	Rohrbügelhalter		
50	G07880004	E03914	6	Scheibe (20 Stk.)		
51	G07918001	E07269	6	6kt- Mutter selbstsichernd (6 Stk.)		
52	G07880006	E03957	1	Scheibe (20 Stk.)		
53	G07846001	E01912	1	6kt- Mutter selbstsichernd (10 Stk.)		
54	G06125007	E03123	1	Ritzel rechts 13 Zähne		
55	G06125008	E03124	1	Ritzel links 13 Zähne		
124	G06126055	E10869	1	Riemenschutz		
125	G06180023	E11825	1	Schutzbügel - Set		

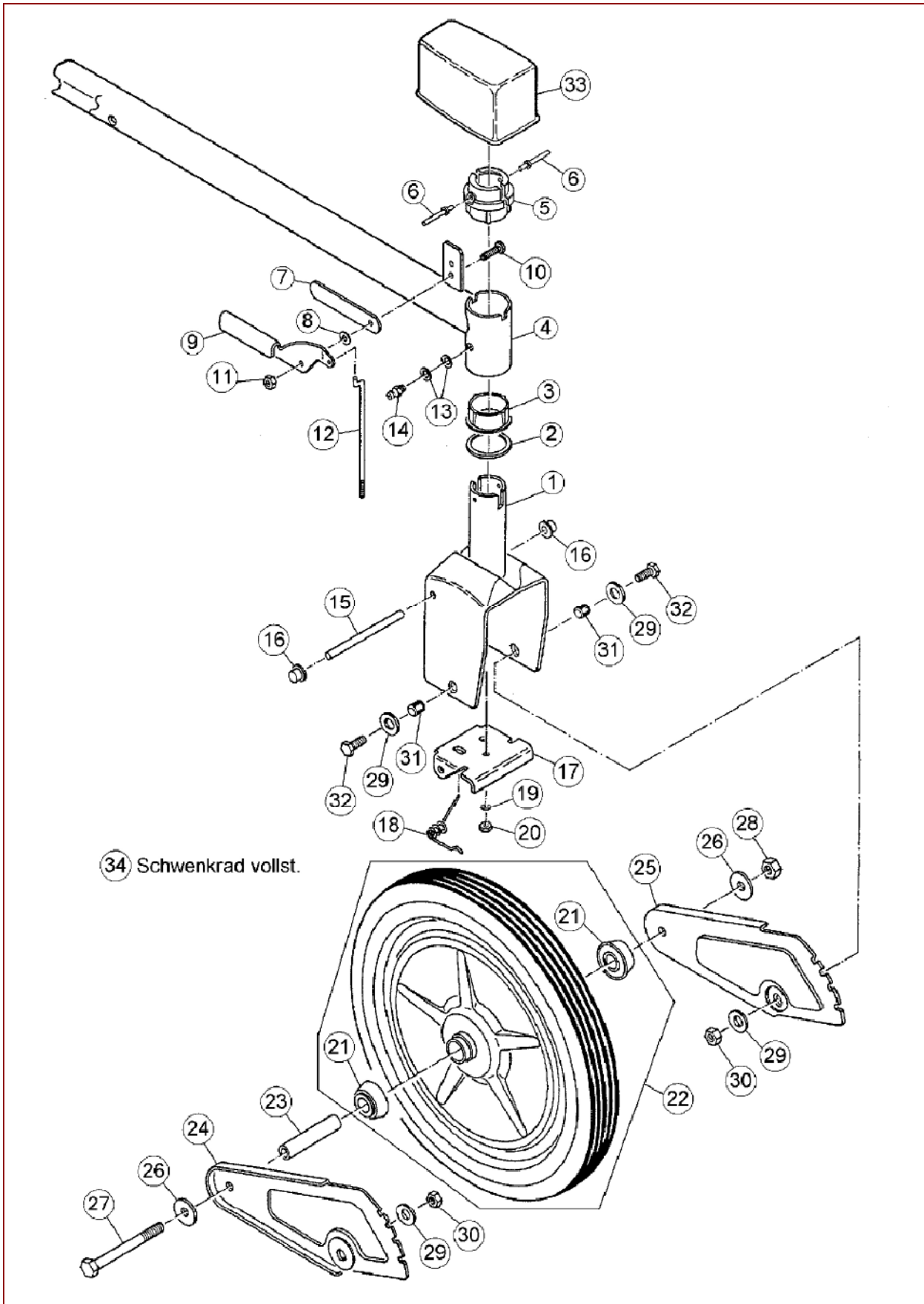
AS 21/4T K ab FNr. 021711040050 – ET-Dokumentation – Lenkholm



AS 21/4T K ab FNr. 021711040050 – ET-Dokumentation – Lenkholm

Pos	Art-Nr.	E-Nr.	Menge	Beschreibung	Modell	Info
1	G07846008	E03829	6	6kt- Mutter selbstsichernd (10 Stk.)		
3	G06322263	E05398	1	Holmstütze vollst.		
4	G06322268	E05380	1	Knotenblech rechts vollst.		
5	G06322265	E05381	1	Knotenblech links		
6	G06322208	E05431	1	Knebelschraube		
7	G07837042	E05432	1	6kt- Schraube (3 Stk.)		
8	G07837043	E05433	1	6kt- Schraube (3 Stk.)		
9	G06322264	E05399	1	Holmzwischenrohr vollst.		
10	G00007041	E05975	5	Sperrzahnmutter (3 Stk.)		
11	G07862010	E03789	1	Zahnscheibe (20 Stk.)		
12	G06122096	E05597	1	Griffhalter		
13	G07827003	E04262	1	Flachrundschr. m. 4kt- Ansatz (5 Stk.)		
14	G07846005	E01968	1	6kt- Mutter selbstsichernd (10 Stk.)		
15	G07809008	E03668	2	Scheibe (5 Stk.)		
16	G07837003	E01958	1	6kt- Schraube (2 Stk.)		
17	G06322131	E04563	1	Holmgabelrohr vollst.		
18	G00026003	E03782	1	Kabelband (2 Stk.)		
19	G00010064	E04552	1	Ersetzt durch E12385		
	G00010133	E12385	1	Scheibe		
20	G07846001	E01912	1	6kt- Mutter selbstsichernd (10 Stk.)		
21	G00027001	E04567	1	Wellensicherung		
22	G07886001	E04476	1	Bolzen mit Kopf		
23	G07820004	E10120	1	Augenschraube		
24	G00033005	E04568	1	Tellerfeder		
25	G07322010	E10119	1	Exzenterhebel mit Augenschraube		
26	G00020165	E11419	1	Motorbremszug		
27	G00020081	E06861	1	Kupplungszug		
28	G00026035	E11405	1	Wellschlauch		
29	G07802041	E05316	2	Zylinderschraube (10 Stk.)		
30	G07809003	E01181	4	Scheibe (20 Stk.)		
31	G07846002	E01932	2	6kt- Mutter selbstsichernd (5 Stk.)		
32	G04322112	E06889	1	Gashebel mit Gaszug		
33	G04322110	E06888	1	Lenker		
34	G07827015	E05953	2	Flachrundschr. m. 4kt- Ansatz (2 Stk.)		
35	G06122125	E06050	2	Handhebel		
36	G00008070	E04813	2	Lenkergriff (L+R=2ST.) (2 Stk.)		
37	G06306007	E04783	1	Tankdeckel vollst.		
38	G07890010	E05422	1	Gew. furch. Schr., Flanschkopf (3 Stk.)		
39	G00010084	E03710	1	Scheibe (10 Stk.)		
40	G00022013	E06701	1	Kraftstoffhahn		
41	G00006032	E02412	1	O-Ring (2 Stk.)		
42	G06580008	E06490	1	Kraftstofftank vollst.m.Deckel		
43	G06122076	E05401	1	Querstrebe		
44	G07838019	E03886	2	6kt- Schraube (10 Stk.)		
45	G06122135	E05429	2	Strebe		
46	G07827002	E03524	2	Flachrundschr. m. 4kt- Ansatz (5 Stk.)		
47	G06120043	E05970	1	Versteifungsstrebe		
48	G07862006	E01970	2	Zahnscheibe (10 Stk.)		
49	G07838025	E03930	2	6kt- Schraube (5 Stk.)		
50	G00034011	E03626	4	Schlauchschele		
52	G07838015	E03959	4	6kt- Schraube (10 Stk.)		
53	G00023004	E12374	1	Kraftstoff-Durchgangsfiter		
54	G06906002	E11525	2	Kraftstoffschlauch 1405 lg.		

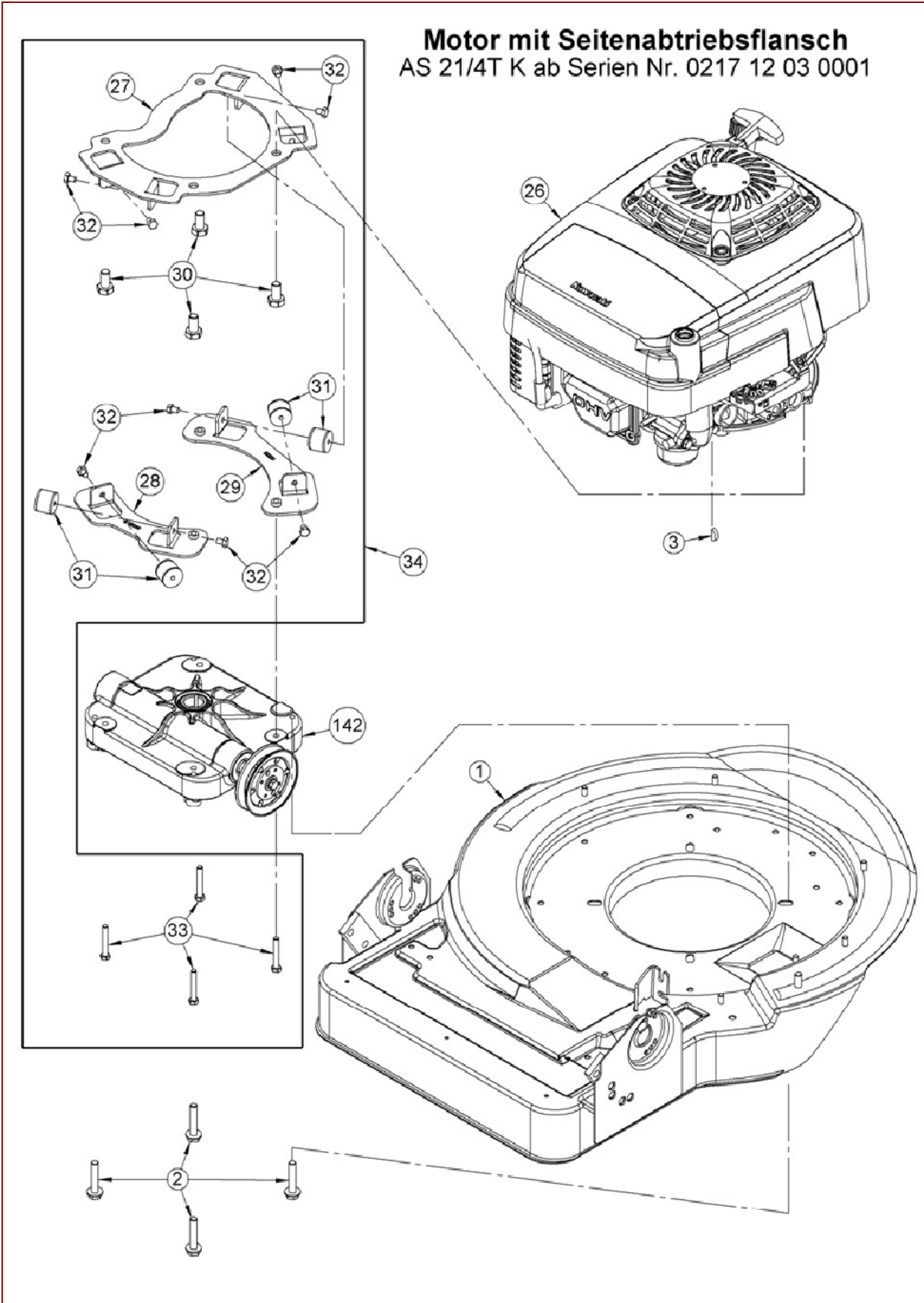
AS 21-165/3-Kat ab FNr.020208020001 – ET-Dokumentation – Vorderrad



AS 21-165/3-Kat ab FNr.020208020001 – ET-Dokumentation – Vorderrad

Pos	Art-Nr.	E-Nr.	Menge	Beschreibung	Modell	Info
1	G06322269	E05382	1	Radgabel vollst.		
2	G07847031	E05426	1	Passscheibe		
3	G06322186	E05388	1	Buchse, unten		
4	G06322267	E05379	1	Schwenkradgabelrohr vollst.		
5	G06322183	E05385	1	Büchse, oben		
6	G00012012	E05434	2	Blindniet (2 Stk.)		
7	G06322185	E05387	1	Rasthebel		
8	G07880004	E03914	1	Scheibe (20 Stk.)		
9	G06322272	E05386	1	Hebel		
10	G07838019	E03886	1	6kt- Schraube (10 Stk.)		
11	G07846008	E03829	1	6kt- Mutter selbstsichernd (10 Stk.)		
12	G06322189	E05391	1	Zugstange		
13	G00010076	E05867	2	Scheibe (5 Stk.)		
14	G07903002	E05868	1	Schmiernippel (3 Stk.)		
15	G06322191	E05392	1	Achse		
16	G00027011	E05427	2	Hutkappe (2 Stk.)		
17	G06322187	E05389	1	Klinke		
18	G06322188	E05390	1	Schenkelfeder		
19	G07880005	E03948	1	Scheibe (20 Stk.)		
20	G07846011	E03947	1	6kt- Mutter selbstsichernd (10 Stk.)		
21	G06350084	E05396	2	Nabenbuchse f.Rad Ø350		
22	G06322190	E05395	1	Rad Ø350		
23	G06322204	E05394	1	Nabenrohr		
24	G06322270	E05384	1	Radschwinge rechts		
25	G06322271	E05383	1	Radschwinge links		
26	G07880001	E01980	2	Scheibe (10 Stk.)		
27	G07837044	E05397	1	6kt- Schraube		
28	G07846005	E01968	1	6kt- Mutter selbstsichernd (10 Stk.)		
29	G07809004	E01905	4	Scheibe (20 Stk.)		
30	G07846001	E01912	2	6kt- Mutter selbstsichernd (10 Stk.)		
31	G06322211	E05461	2	Hülse		
32	G07838028	E03938	2	6kt- Schraube (10 Stk.)		
33	G06322205	E05393	1	Rasthebelabdeckung		
34	G06322174	E05506	1	Schwenkrad vollst.		

AS 21 4T Kawa und AS 21/4T K ab FNr. 021712030001 – ET-Dokumentation – Motor mit Seitenantrieb



AS 21 4T Kawa und AS 21/4T K ab FNr. 021712030001 – ET-Dokumentation – Motor mit Seitenantrieb

Pos	Art-Nr.	E-Nr.	Menge	Beschreibung	Modell	Info
1	G06120030	E05818	1	Messerhaube		
2	G00009086	E06762	4	6kt- Schraube		
3	G07866007	E10162	1	Scheibenfeder		
26	G00501030	E11401	1	Motor Kawasaki FJ180V PRO		
27	G06112002	E12231	1	Motorhalter oben Kawasaki		
28	G06112003	E12232	1	Motorhalter unten klein		
29	G06112004	E12233	1	Motorhalter unten groß		
30	G07838025	E03930	4	6kt- Schraube (5 Stk.)		
31	G00008153	E12230	4	Gummielement		
32	G07838022	E03910	8	6kt- Schraube (10 Stk.)		
33	G07837008	E02926	4	6kt- Schraube (10 Stk.)		
34	G06180025	E12235	1	Motorhalter Kawasaki-Set		
142	G06130007	E11406	1	Seitenantriebsflansch vollst.		

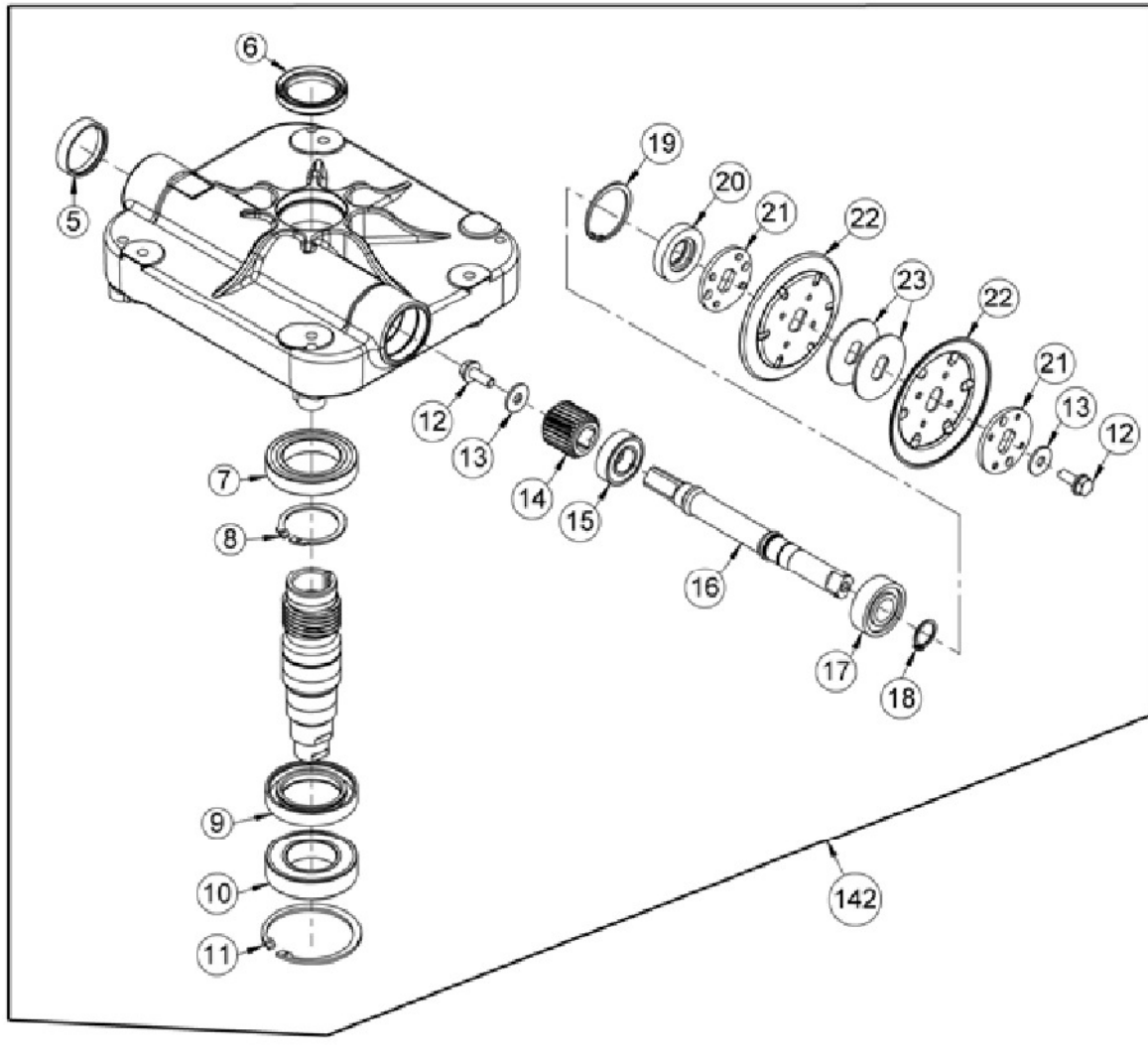
AS 21 4T Kawa und AS 21/4T K ab FNr. 021712030001 – ET-Dokumentation –
Seitenabtriebsflansch

Seitenabtriebsflansch

AS 21 4T B&S und AS 21 AH1/4T ab Serien Nr. 0211 12 02 0001

AS 21 4T Kawa und AS 21/4T K ab Serien Nr. 0217 12 03 0001

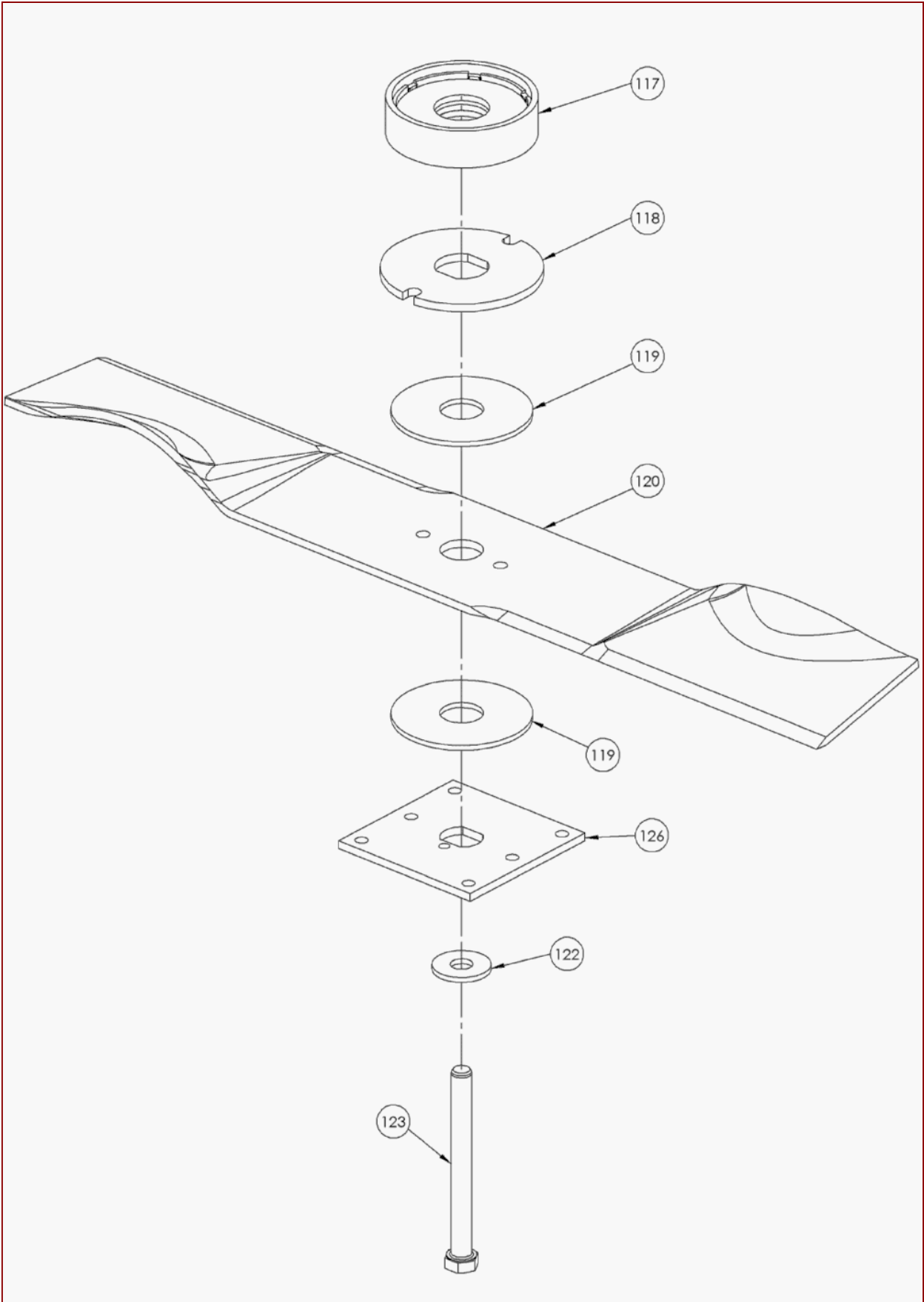
AS 21 4T Comfort ab Serien Nr. 0273 15 10 0001



AS 21 4T Kawa und AS 21/4T K ab FNr. 021712030001 – ET-Dokumentation –
Seitenabtriebsflansch

Pos	Art-Nr.	E-Nr.	Menge	Beschreibung	Modell	Info
5	G00029023	E10577	1	Verschlusskappe		
6	G07858004	E04236	1	Wellendichtring		
7	G07830045	E11538	1	Rillenkugellager		
8	G07822019	E10461	1	Sicherungsring f. Welle (10 Stk.)		
9	G07858018	E11539	1	Wellendichtring		
10	G07830028	E06855	1	Rillenkugellager		
11	G07823015	E06854	1	Sicherungsring f. Bohrung		
12	G00009024	E04519	2	Gew. furch. Schr. (3 Stk.)		
13	G07880004	E03914	2	Scheibe (20 Stk.)		
14	G04330014	E10603	1	Schneckenrad		
15	G07830017	E04683	1	Rillenkugellager		
16	G06130001	E10593	1	Schneckenradwelle		
17	G07830043	E10553	1	Rillenkugellager		
18	G07822007	E04326	1	Sicherungsring f. Welle (20 Stk.)		
19	G07823011	E04330	1	Sicherungsring f. Bohrung (5 Stk.)		
20	G07858016	E10575	1	Wellendichtring		
21	G00010065	E04663	2	Scheibe (3 Stk.)		
22	G00130012	E04713	2	Riemenscheibenhäfte		
23	G00010073	E04823	2	Ausgleichscheibe (2 Stk.)		
142	G06130007	E11406	1	Seitenabtriebsflansch vollst.		

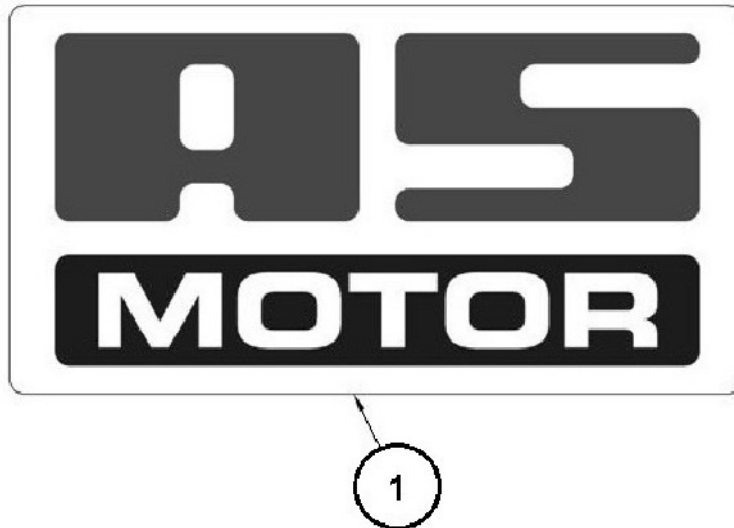
AS 21/4T K ab FNr. 021711040050 – ET-Dokumentation – Messer + Befestigung ab FNr. 021711040050



AS 21/4T K ab FNr. 021711040050 – ET-Dokumentation – Messer + Befestigung ab FNr.
021711040050

Pos	Art-Nr.	E-Nr.	Menge	Beschreibung	Modell	Info
117	G04323015	E10582	1	Wickelschutzbecher vollst.		
118	G00010118	E10122	1	Druckplatte oben		
119	G00010099	E07082	2	Gleitscheibe		
120	G06123011	E05519	1	Messer 50 cm		
122	G00042010	E06882	1	Sperrkantscheibe (2 Stk.)		
123	G00009089	E07015	1	Zollschraube		
126	G06123007	E03145	1	Druckteller		

AS 21 4T Kawa und AS 21/4T K ab FNr. 021712030001 – ET-Dokumentation – Aufkleber - Set



Pos.Nr.	ET-Nr.	Benennung
1	E12747	Aufkleber - Set AS 21; 26 und 28

AS 21 4T Kawa und AS 21/4T K ab FNr. 021712030001 – ET-Dokumentation – Aufkleber - Set

Pos	Art-Nr.	E-Nr.	Menge	Beschreibung	Modell	Info
1	G06180027	E12747	1	Aufkleber-Set AS 21, 26 und 28		